

# Gelötete Plattenwärmetauscher

## Technik-Guide



VAU Thermotech GmbH & Co. KG



# Das Unternehmen

## Über uns

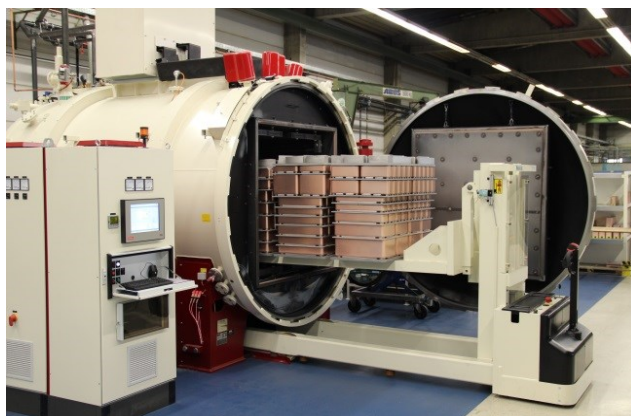


Als einer von deutschlandweit lediglich drei Herstellern für Plattenwärmetauscher hat VAU Thermotech die Infrastruktur, ein gutes Team und die Kompetenz, Lösungen eigenständig zu entwickeln und zu fertigen, die z.B. als Verdampfer und Kondensatoren in Wärmepumpen Maßstäbe bei Wärmeübertragungsleistung und Energieeffizienz setzen.

VAU Thermotech ist ein mittelständisches familiengeführtes Unternehmen mit mehr als 30 Jahren Erfahrung im Wärmetauschermarkt. Wir produzieren effiziente und kompakte Plattenwärmetauscher zu einem exzellenten Preis-Leistungsverhältnis. Als Wärmetauscher-Experten garantieren wir Ihnen verfahrenstechnische Optimierung und Betriebssicherheit. VAU entwickelt und modifiziert die Apparate selbst, um der Industrie reaktionsschnell und flexibel Plattenwärmetauscher nach Maß zu liefern.

Neben Serienprodukten, z. B. gelöteten Plattenwärmetauschern, beherrscht VAU auch das Projektgeschäft mit Spezialanfertigungen oder Highend-Lösungen wie vollverschweißten Hybrid-Plattenwärmetauschern für große Leistungen. Für die Serienprodukte haben wir ein beträchtliches Lager mit allen gängigen Baugrößen, so dass wir innerhalb 24 Stunden ab Bestellung innerhalb Deutschlands liefern können.

Darüber hinaus sind wir in der Lage kundenspezifische Lösungen für spezielle Anwendungen auch kurzfristig zu realisieren, da die notwendigen Konstruktionen und Werkzeuge zu 100 % im eigenen Haus erstellt werden. Wir verarbeiten ausschließlich deutsche und europäische Materialien, so dass unsere Plattenwärmetauscher das Prädikat „Qualität made in Germany“ rechtfertigen.



# Gelötete Plattenwärmetauscher

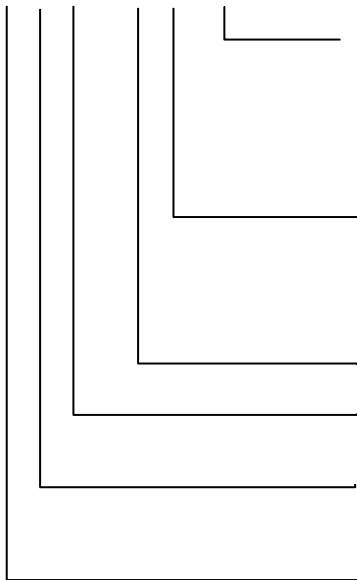
## Beschreibung und Aufbau



Der gelötete VM-Wärmetauscher geprüft entsprechend Richtlinie 2014/68/EU (Modul A2) besteht aus einer Vielzahl von ineinandergelegten geprägten Edelstahlplatten 1.4404 entsprechend der zu erbringenden Wärmeleistung. Die Platten werden im Vakuumverfahren mit 99,9 % Kupfer miteinander verlötet. Durch das Vakuumlöten der Kontaktpunkte entsteht ein geschlossener, kompakter und druckfester Wärmetauscher, in dem das eingesetzte Material nahezu komplett als Wärmeübertragungsfläche dient. Durch die optimierte Prägestruktur des M-Kanals erhält man einen mittleren Durchflusswiderstand und eine mittlere thermisch wirksame Länge. Durch die sich kreuzenden Prägungen der Wärmeübertragungsplatten ergibt sich eine Vielzahl von Schnittpunkten, die die im Prozess befindlichen Medien in hohe Turbulenzen versetzen. Hieraus resultiert einerseits ein hoher Wärmeübergangswert und zum anderen wird die Bildung von Ablagerungen und Verkalkung auf den Platten reduziert. Die Medien strömen im reinen Gegenstrom parallel über die Wärmeübertragungsplatten.

### Typenbezeichnung

Beispiel: **V M 30 / 50 G - S**



Anordnung der Anschlüsse:

S = alle Anschlüsse auf einer Seite  
T / H / HV und HC siehe Skizzen unten

Anschlussarten:

N = Außengewinde Standard

I = Innengewinde

L = Lötanschluss

G = 2x Lötanschluss / 2x

Gewindeanschluss

F = Flanschanschluss

C = Kontrollanschluss

Anzahl der Platten zur Wärmeübertragung

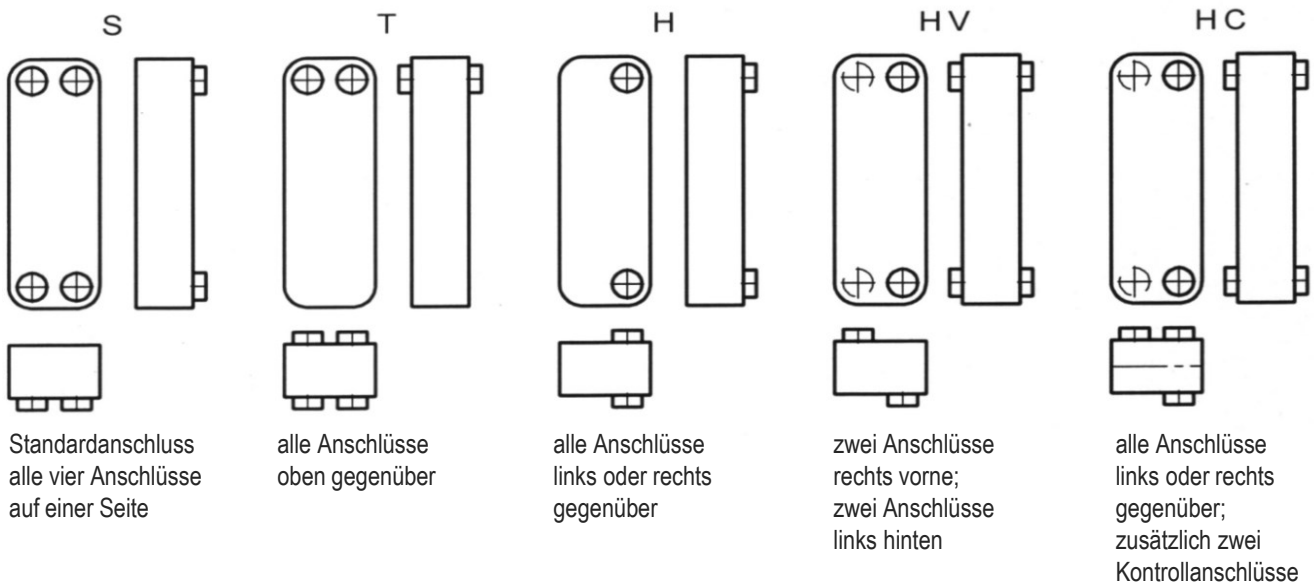
Baugröße (hier: Typ 30)

M = mittlere thermische Auslegung

K = Kondensator

V = Verdampfer

VAU Plattenwärmetauscher





# Gelötete Plattenwärmetauscher

## Baugrößen-Übersicht



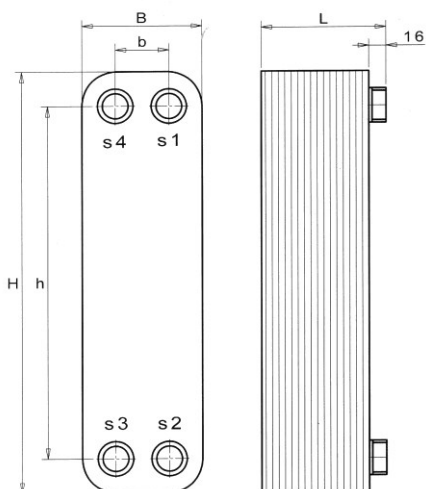
Baugröße	Artikel-Nr.	Inhalt in Liter		Länge L/mm	Abmessungen			Gewicht kg	Stutzen	
		primär	sekundär		Breite	Höhe				
					B/mm	b/mm	H/mm	h/mm		
VM 12/ 10	0121001	0,08	0,11	43	72	41	185	155	1,0	G ¾
VM 12/ 20	0122001	0,19	0,22	66	72	41	185	155	1,5	
VM 12/ 30	0123001	0,30	0,33	89	72	41	185	155	1,9	
VM 12/ 40	0124001	0,41	0,44	112	72	41	185	155	2,4	
VM 15/ 10	0151001	0,10	0,13	43	73	42	202	172	1,1	G ¾
VM 15/ 20	0152001	0,23	0,26	66	73	42	202	172	1,6	
VM 15/ 30	0153001	0,36	0,39	89	73	42	202	172	2,0	
VM 15/ 40	0154001	0,49	0,52	112	73	42	202	172	2,4	
VM 25/ 8	0250801	0,11	0,14	38	72	42	308	278	1,6	G ¾
VM 25/ 10	0251001	0,14	0,18	43	72	42	308	278	1,7	
VM 25/ 14	0251401	0,21	0,25	52	72	42	308	278	2,0	
VM 25/ 16	0251601	0,25	0,28	57	72	42	308	278	2,2	
VM 25/ 20	0252001	0,32	0,35	66	72	42	308	278	2,6	
VM 25/ 24	0252401	0,39	0,42	75	72	42	308	278	2,8	
VM 25/ 30	0253001	0,50	0,53	89	72	42	308	278	3,1	
VM 25/ 40	0254001	0,67	0,71	112	72	42	308	278	3,8	
VM 25/ 50	0255001	0,85	0,88	135	72	42	308	278	4,6	
VM 25/ 60	0256001	1,03	1,06	158	72	42	308	278	5,3	
VM 25/ 80	0258001	1,38	1,41	204	72	42	308	278	7,4	
VM 30/ 8	0300801	0,16	0,21	38	106	50	306	250	2,3	G 1
VM 30/ 10	0301001	0,21	0,26	43	106	50	306	250	2,3	
VM 30/ 14	0301401	0,31	0,36	52	106	50	306	250	2,9	
VM 30/ 16	0301601	0,36	0,42	57	106	50	306	250	3,1	
VM 30/ 20	0302001	0,47	0,52	66	106	50	306	250	3,3	
VM 30/ 24	0302401	0,57	0,62	75	106	50	306	250	3,7	
VM 30/ 30	0303001	0,73	0,78	89	106	50	306	250	4,3	
VM 30/ 40	0304001	0,99	1,04	112	106	50	306	250	5,3	
VM 30/ 50	0305001	1,25	1,30	135	106	50	306	250	6,3	
VM 30/ 60	0306001	1,51	1,56	158	106	50	306	250	7,3	
VM 30/ 80	0308001	2,03	2,08	204	106	50	306	250	8,9	
VM 30/ 100	0310001	2,55	2,60	250	106	50	306	250	10,7	
VM 55/ 6	0550601	0,24	0,35	34	106	50	520	466	5,1	G 1
VM 55/ 8	0550801	0,35	0,47	38	106	50	520	466	5,4	
VM 55/ 10	0551001	0,47	0,59	43	106	50	520	466	5,8	
VM 55/ 14	0551401	0,71	0,83	52	106	50	520	466	6,5	
VM 55/ 20	0552001	1,06	1,18	66	106	50	520	466	7,6	
VM 55/ 24	0552401	1,30	1,42	75	106	50	520	466	8,2	
VM 55/ 30	0553001	1,65	1,77	89	106	50	520	466	9,3	
VM 55/ 40	0554001	2,24	2,36	112	106	50	520	466	11,1	
VM 55/ 50	0555001	2,83	2,95	135	106	50	520	466	12,8	
VM 55/ 60	0556001	3,42	3,54	158	106	50	520	466	14,5	
VM 55/ 80	0558001	4,60	4,72	204	106	50	520	466	18,0	
VM 55/100	0510001	5,78	5,90	250	106	50	520	466	21,5	

# Gelötete Plattenwärmetauscher

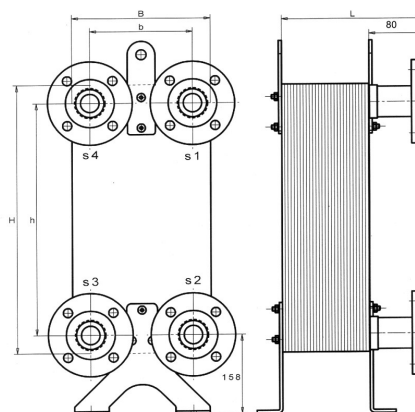
## Baugrößen-Übersicht



Baugröße	Artikel-Nr.	Inhalt in Liter		Länge L/mm	Abmessungen			Gewicht kg	Stutzen	
		primär	sekundär		Breite	Höhe				
					B/mm	b/mm	H/mm	h/mm		
VM 60/ 6	0600601	0,25	0,38	34	124	69	532	476	5,3	G 1 ¼
VM 60/ 8	0600801	0,38	0,50	38	124	69	532	476	5,7	
VM 60/ 10	0601001	0,50	0,63	43	124	69	532	476	6,1	
VM 60/ 14	0601401	0,76	0,88	52	124	69	532	476	6,9	
VM 60/ 20	0602001	1,13	1,26	66	124	69	532	476	8,1	
VM 60/ 24	0602401	1,39	1,51	75	124	69	532	476	8,9	
VM 60/ 30	0603001	1,76	1,89	89	124	69	532	476	10,1	
VM 60/ 40	0604001	2,39	2,52	112	124	69	532	476	12,1	
VM 60/ 50	0605001	3,02	3,15	135	124	69	532	476	14,1	
VM 60/ 60	0606001	3,65	3,78	158	124	69	532	476	16,1	
VM 60/ 80	0608001	4,91	5,04	204	124	69	532	476	20,1	
VM 60/100	0610001	6,17	6,30	250	124	69	532	476	24,1	
VM 85/ 30 G2	0853001G2	3,64	3,90	85	271	198	532	460	21,4	G 2
VM 85/ 40 G2	0854001G2	4,94	5,20	106	271	198	532	460	25,7	
VM 85/ 50 G2	0855001G2	6,24	6,50	128	271	198	532	460	30,0	
VM 85/ 60 G2	0856001G2	7,54	7,80	149	271	198	532	460	34,3	
VM 85/ 80 G2	0858001G2	10,14	10,40	192	271	198	532	460	42,9	
VM 85/100 G2	0810001G2	12,74	13,00	235	271	198	532	460	51,5	
VM 85/120 G2	0812001G2	15,34	15,60	278	271	198	532	460	60,1	
VM 85/150 G2	0815001G2	19,24	19,50	343	271	198	532	460	73,0	
VM 85/180 G2	0818001G2	23,14	23,40	407	271	198	532	460	85,9	
VM 85/200 G2	0820001G2	25,74	26,00	450	271	198	532	460	92,8	
VM 85/ 30 DN50	0853001DN50	3,64	3,90	149	271	198	532	460	34,1	DN 50/PN 40
VM 85/ 40 DN50	0854001DN50	4,94	5,20	170	271	198	532	460	38,4	
VM 85/ 50 DN50	0855001DN50	6,24	6,50	192	271	198	532	460	42,7	
VM 85/ 60 DN50	0856001DN50	7,54	7,80	213	271	198	532	460	47,0	
VM 85/ 80 DN50	0858001DN50	10,14	10,40	256	271	198	532	460	55,6	
VM 85/100 DN50	0810001DN50	12,74	13,00	299	271	198	532	460	64,2	
VM 85/120 DN50	0812001DN50	15,34	15,60	342	271	198	532	460	72,8	
VM 85/150 DN50	0815001DN50	19,24	19,50	407	271	198	532	460	84,0	
VM 85/180 DN50	0818001DN50	23,14	23,40	471	271	198	532	460	97,2	
VM 85/200 DN50	0820001DN50	25,74	26,00	514	271	198	532	460	105,6	



Standard mit Außengewinde flachdichtend



Baugröße VM 85 auch mit Flanschanschlüssen DN 50 möglich

# Gelötete Plattenwärmetauscher

## Zubehör

### Wärmedämmung



Baugröße	Plattenanzahl	Abmessungen L x B x H in mm	Artikel-Nr.
VM 12	10 - 20	90 x 140 x 260	0121002
VM 12	30 - 40	140 x 140 x 260	0123002
VM 15	10 - 20	90 x 140 x 280	0151002
VM 15	30 - 40	140 x 140 x 280	0153002
VM 25	8 - 30	150 x 170 x 380	0251002
VM 25	40 - 60	210 x 170 x 380	0254002
VM 25	80	270 x 170 x 380	0258002
VM 30	8 - 30	150 x 170 x 380	0301002
VM 30	40 - 60	210 x 170 x 380	0304002
VM 30	80 - 100	270 x 170 x 380	0308002
VM 55	6 - 30	140 x 190 x 600	0550602
VM 55	40 - 60	220 x 190 x 600	0554002
VM 55	80 - 100	310 x 190 x 600	0558002
VM 60	6 - 30	140 x 190 x 600	0600602
VM 60	40 - 60	220 x 190 x 600	0604002
VM 60	80 - 100	310 x 190 x 600	0608002
VM 85	30 - 60	225 x 340 x 615	0853002
VM 85	80 - 100	320 x 340 x 615	0858002
VM 85	120 - 150	405 x 340 x 615	0812002
VM 85	180 - 200	615 x 340 x 615	0818002



Wärmedämmung aus schwarzem EPP  
(Expandiertes Polypropylen),  
Ausführung aus zwei robusten Halbschalen mit  
selbstfixierender Verbindung, einfachst  
montierbar, Verschluss: geometrisch, selbstschließend.

### Anschlussverschraubungen und Konsolen



Außengewinde mit Reduzierung



Außengewinde ohne Reduzierung



Lötanschluss



Pressverbinder

Baugröße	Ausführung	Anschlußgröße	Artikel-Nr.
VM 12	Außengewinde	G ¾ x R ½	0151004
	Außengewinde	G ¾ x ¾	0151014
VM 15	Lötanschluss	G ¾ x 15	0151005
	Pressverbinder	G ¾ x 15	0151006
VM 25	Anschweißenden	G ¾ x 15	0151007
	Außengewinde	G 1 x R ¾	0301004
VM 30	Außengewinde	G 1 x 1	0301014
	Lötanschluss	G 1 x 22	0301005
VM 55	Pressverbinder	G 1 x 22	0301006
	Anschweißenden	G 1 x 20	0301007
VM 60	Außengewinde	G 1 ¼ x R 1	0600604
	Außengewinde	G 1 ¼ x 1 ¼	0600614
	Lötanschluss	G 1 ¼ x 28	0600605
	Pressverbinder	G 1 ¼ x 28	0600606
	Anschweißenden	G 1 ¼ x 25	0600607
VM 85 G2	Außengewinde	G 2 x R 1 ½	0853004
	Außengewinde	G 2 x 2	0853014
	Lötanschluss	G 2 x 42	0853005
	Pressverbinder	G 2 x 42	0853006
	Anschweißenden	G 2 x 48	0853007

Baugröße	Ausführung	Artikel-Nr.
VM 30, VM 55, VM 60	6 bis 30 Platten	0356030
	40 bis 60 Platten	0356060
	80 bis 100 Platten	0356100
VM 85	2 Stück Boden-Konsole	inkl. 4 Stck. Gewindebolzen M 8 x 20 0850008
	2 Stück Transporthaken	inkl. 4 Stck. Gewindebolzen M 8 x 20 0850009



VM30; VM55; VM60



VM85



# Gelötete Plattenwärmetauscher

## Schnellauswahltabelle



SYSTEMTRENUNG: Heizkessel / Fußbodenheizung										
Wärmeleistung kW				5 bis 15	16 bis 30	31 bis 40	41 bis 50	51 bis 60	61 bis 80	81 bis 100
primär		sekundär		Wärmetauschertyp						
Eintritt	Austritt	Eintritt	Austritt							
°C	°C	°C	°C							
90	70	40	50	VM 15-10	VM 15-20	VM 15-30	VM 15-40	VM 30-50	VM 30-60	VM 30-80
70	50	35	45							
70	50	40	50							
60	50	30	45							

SOLARANLAGE Glykol 35 %: Trinkwassererwärmung										
Wärmeleistung kW				5	6 bis 15	16 bis 25	26 bis 35	36 bis 50	51 bis 70	71 bis 90
primär		sekundär		Wärmetauschertyp						
Eintritt	Austritt	Eintritt	Austritt							
°C	°C	°C	°C							
70	50	10	60	VM 25-10	VM 25-20	VM 25-30	VM 25-40	VM 30-20	VM 30-30	VM 30-40
70	25	10	60	VM 30-20	VM 60-14	VM 60-20	VM 60-30	VM 60-40	VM 60-50	VM 60-60
65	40	10	60	VM 30-10	VM 30-20	VM 30-30	VM 30-40	VM 30-50	VM 30-60	VM 30-80

SOLARANLAGE Glykol 35 %: Schwimmbad										
Wärmeleistung kW				5 bis 8	9 bis 20	21 bis 30	31 bis 40	41 bis 60	61 bis 80	81 bis 100
primär		sekundär		Wärmetauschertyp						
Eintritt	Austritt	Eintritt	Austritt							
°C	°C	°C	°C							
70	50	20	30	VM 25-10	VM 25-20	VM 25-30	VM 25-40	VM 30-50	VM 30-60	VM 30-80
70	25	15	25							
65	40	10	20							

Durchlauf Trinkwassererwärmung										
Wärmeleistung kW				5 bis 15	16 bis 30	31 bis 50	51 bis 70	71 bis 90	91 bis 120	121 bis 150
primär		sekundär		Wärmetauschertyp						
Eintritt	Austritt	Eintritt	Austritt							
°C	°C	°C	°C							
70	55	10	60	VM 25-10	VM 25-20	VM 25-30	VM 25-40	VM 30-50	VM 30-60	VM 30-80
90	70	10	60	VM 25-10	VM 25-10	VM 25-20	VM 25-20	VM 25-30	VM 30-50	VM 30-60
60	50	10	50	VM 25-10	VM 25-20	VM 25-30	VM 30-50	VM 30-80	VM 85-30	VM 85-40

Heizung Pufferspeicher										
Wärmeleistung kW				5 bis 15	16 bis 30	31 bis 50	51 bis 70	71 bis 90	91 bis 120	121 bis 150
primär		sekundär		Wärmetauschertyp						
Eintritt	Austritt	Eintritt	Austritt							
°C	°C	°C	°C							
70	55	50	65	VM 30-30	VM 30-50	VM 60-30	VM 60-40	VM 60-50	VM 60-80	VM 85-30
90	70	50	70	VM 25-10	VM 25-20	VM 25-30	VM 25-40	VM 30-40	VM 30-50	VM 30-60
90	55	50	70	VM 30-10	VM 30-20	VM 30-30	VM 30-40	VM 30-50	VM 30-60	VM 30-80

Fernwärme										
Wärmeleistung kW				5 bis 15	16 bis 30	31 bis 50	51 bis 70	71 bis 90	91 bis 120	121 bis 150
primär		sekundär		Wärmetauschertyp						
Eintritt	Austritt	Eintritt	Austritt							
°C	°C	°C	°C							
130	55	50	90	VM 30-10	VM 30-20	VM 30-30	VM 30-40	VM 30-50	VM 30-60	VM 30-80
130	55	50	70	VM 25-20	VM 25-30	VM 25-40	VM 30-30	VM 30-40	VM 30-50	VM 30-60
110	55	50	90	VM 30-20	VM 30-40	VM 60-20	VM 60-24	VM 60-30	VM 60-40	VM 60-50
110	60	55	80	VM 25-30	VM 30-20	VM 30-30	VM 30-40	VM 30-50	VM 30-60	VM 30-80

# Gelötete Plattenwärmetauscher

## Technisches Datenblatt VM 12



alle Anschlüsse auf einer Seite Anschluss  
Außengewinde G 3/4

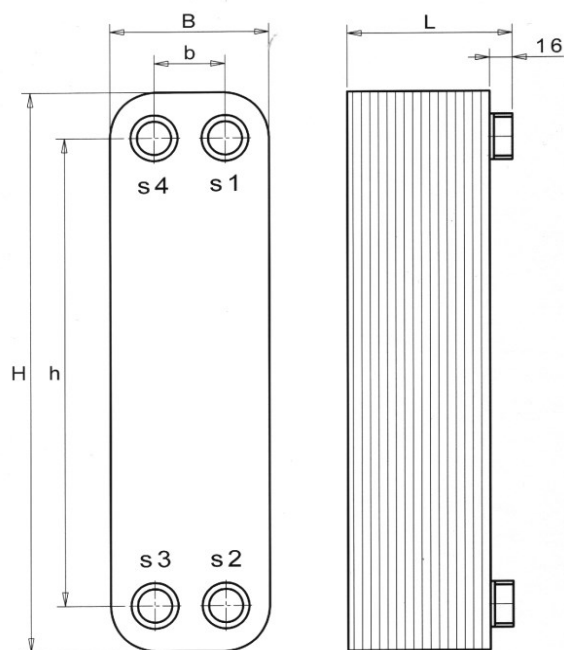
CE 0036

1. Werkstoffe	
Platten	: Edelstahl 1.4404
Anschlüsse	: Edelstahl 1.4301
Lötstellen	: Kupfer 99,9%
Typenschild	: temperaturbeständiger Aufkleber

3. Sicherheitsvorschriften	
<small>(Soweit diese in Anwendung gebracht werden können)</small>	
DIN 4751 Sicherheitstechn. Ausrüstung von Heizungsanlagen	
DIN 4753	
DIN 1988 Teile 1 - 7	

2. Betriebsbedingungen	
Umgebungstemperatur im Betrieb	5...40°C
bei Transport u. Lagerung	-40...80°C
max. zul. Druck (Ü):	30 bar
Prüfdruck:	45 bar
min. zul. Temperatur:	-40°C
max. zul. Temperatur:	+195°C
max. dT <sub>prim/sek.</sub> :	150°C

4. Gerätebezogene Daten										
Plattenzahl	Artikel Nr.	Inhalt (l)		Abmessungen (mm)						Gewicht (kg)
		primär	sekundär	Länge L	Breite B b		Höhe H h			
10	0121001	0,08	0,11	43	72	41	185	155	1,0	
20	0122001	0,19	0,22	66	72	41	185	155	1,5	
30	0123001	0,30	0,33	89	72	41	185	155	1,9	
40	0124001	0,41	0,44	112	72	41	185	155	2,4	





# Gelötete Plattenwärmetauscher

## Technisches Datenblatt VM 15



alle Anschlüsse auf einer Seite Anschluss  
Außengewinde G 3/4

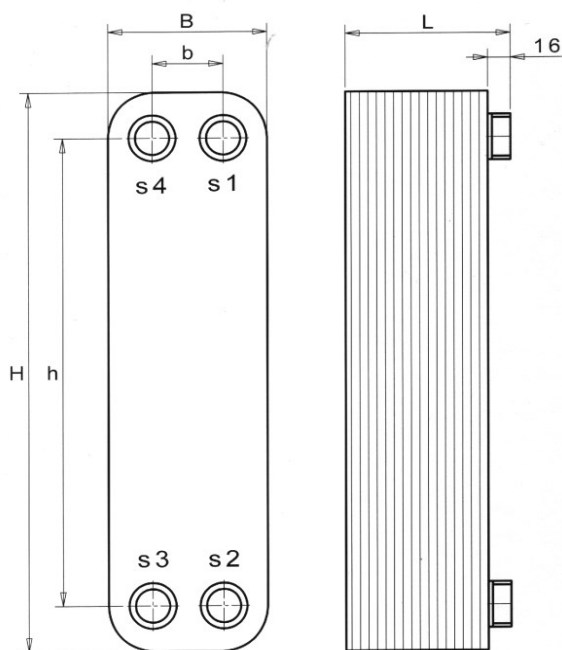
CE 0036

1. Werkstoffe	
Platten	: Edelstahl 1.4404
Anschlüsse	: Edelstahl 1.4301
Lötstellen	: Kupfer 99,9%
Typenschild	: temperaturbeständiger Aufkleber

2. Betriebsbedingungen	
Umgebungstemperatur im Betrieb	5...40°C
bei Transport u. Lagerung	-40...80°C
max. zul. Druck (Ü):	30 bar
Prüfdruck:	45 bar
min. zul. Temperatur:	-40°C
max. zul. Temperatur:	+195°C
max. dT <sub>prim/sek.</sub> :	150°C

3. Sicherheitsvorschriften	
<small>(Soweit diese in Anwendung gebracht werden können)</small>	
DIN 4751 Sicherheitstechn. Ausrüstung von Heizungsanlagen	
DIN 4753	
DIN 1988 Teile 1 - 7	

4. Gerätebezogene Daten										
Plattenzahl	Artikel Nr.	Inhalt (l)		Abmessungen (mm)						Gewicht (kg)
		primär	sekundär	Länge L	Breite B b		Höhe H h			
10	0151001	0,10	0,13	43	73	42	202	172	1,1	
20	0152001	0,23	0,26	66	73	42	202	172	1,6	
30	0153001	0,36	0,39	89	73	42	202	172	2,0	
40	0154001	0,49	0,52	112	73	42	202	172	2,4	



# Gelötete Plattenwärmetauscher

## Technisches Datenblatt VM 25



alle Anschlüsse auf einer Seite Anschluss

Außengewinde G 3/4

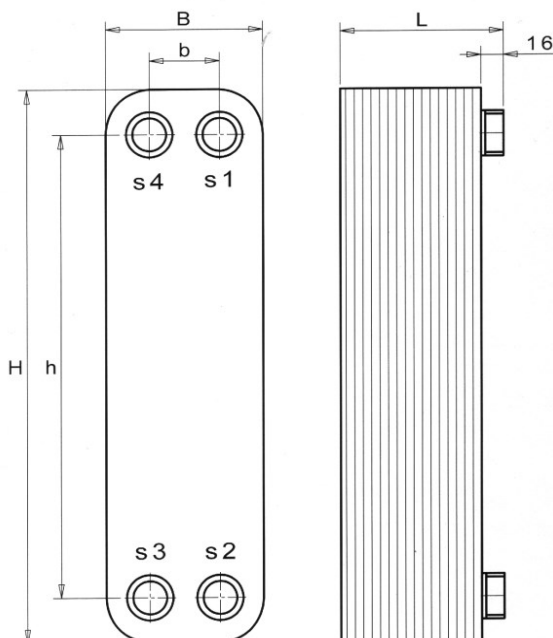
CE 0036

1. Werkstoffe	
Platten	: Edelstahl 1.4404
Anschlüsse	: Edelstahl 1.4301
Lötstellen	: Kupfer 99,9%
Typenschild	: temperaturbeständiger Aufkleber

3. Sicherheitsvorschriften	
<small>(Soweit diese in Anwendung gebracht werden können)</small>	
DIN 4751 Sicherheitstechn. Ausrüstung von Heizungsanlagen	
DIN 4753	
DIN 1988 Teile 1 - 7	

2. Betriebsbedingungen	
Umgebungstemperatur im Betrieb	5...40°C
bei Transport u. Lagerung	-40...80°C
max. zul. Druck (Ü):	30 bar
Prüfdruck:	45 bar
min. zul. Temperatur:	-40°C
max. zul. Temperatur:	+195°C
max. dT <sub>prim/sek.</sub> :	150°C

4. Gerätebezogene Daten									
Plattenzahl	Artikel Nr.	Inhalt (l)		Abmessungen (mm)					Gewicht (kg)
		primär	sekundär	Länge L	Breite		Höhe		
					B	b	H	h	
8	0250801	0,11	0,14	38	72	42	308	278	1,6
10	0251001	0,14	0,18	43	72	42	308	278	1,7
14	0251401	0,21	0,25	52	72	42	308	278	2,0
16	0251601	0,25	0,28	57	72	42	308	278	2,2
20	0252001	0,32	0,35	66	72	42	308	278	2,6
24	0252401	0,39	0,42	75	72	42	308	278	2,8
30	0253001	0,50	0,53	89	72	42	308	278	3,1
40	0254001	0,67	0,71	112	72	42	308	278	3,8
50	0255001	0,85	0,88	135	72	42	308	278	4,6
60	0256001	1,03	1,06	158	72	42	308	278	5,3
80	0258001	1,38	1,41	204	72	42	308	278	7,4



# Gelötete Plattenwärmetauscher

## Technisches Datenblatt VM 30



alle Anschlüsse auf einer Seite Anschluss

Außengewinde G 1

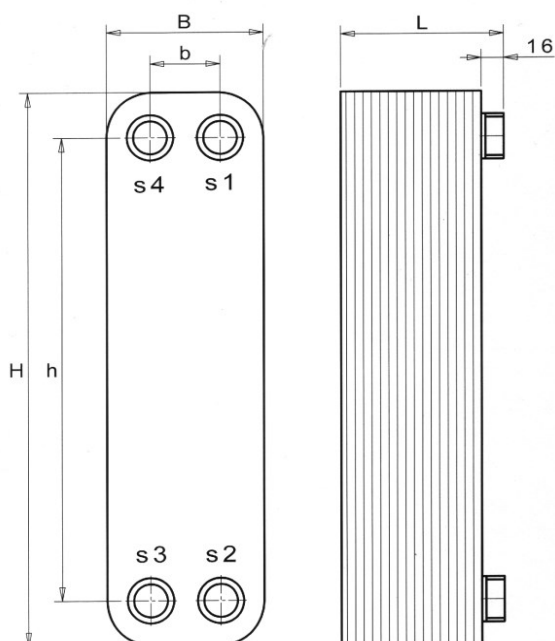
CE 0036

1. Werkstoffe	
Platten	: Edelstahl 1.4404
Anschlüsse	: Edelstahl 1.4301
Lötstellen	: Kupfer 99,9%
Typenschild	: temperaturbeständiger Aufkleber

3. Sicherheitsvorschriften	
(Soweit diese in Anwendung gebracht werden können)	
DIN 4751 Sicherheitstechn. Ausrüstung von Heizungsanlagen	
DIN 4753	
DIN 1988 Teile 1 - 7	

2. Betriebsbedingungen	
Umgebungstemperatur im Betrieb	5...40°C
bei Transport u. Lagerung	-40...80°C
max. zul. Druck (Ü):	30 bar
Prüfdruck:	45 bar
min. zul. Temperatur:	-40°C
max. zul. Temperatur:	+195°C
max. dT <sub>prim</sub> /sek.:	150°C

4. Gerätebezogene Daten									
Plattenzahl	Artikel Nr.	Inhalt (l)		Abmessungen (mm)					Gewicht (kg)
		primär	sekundär	Länge L	Breite B b		Höhe H h		
6	0300601	0,10	0,16	34	106	50	306	250	2,2
8	0300801	0,16	0,21	38	106	50	306	250	2,3
10	0301001	0,21	0,26	43	106	50	306	250	2,5
14	0301401	0,31	0,36	52	106	50	306	250	2,9
16	0301601	0,36	0,42	57	106	50	306	250	3,1
18	0301801	0,42	0,47	61	106	50	306	250	3,2
20	0302001	0,47	0,52	66	106	50	306	250	3,4
24	0302401	0,57	0,62	75	106	50	306	250	3,8
30	0303001	0,73	0,78	89	106	50	306	250	4,3
40	0304001	0,99	1,04	112	106	50	306	250	5,3
50	0305001	1,25	1,30	135	106	50	306	250	6,2
60	0306001	1,51	1,56	158	106	50	306	250	7,1
80	0308001	2,03	2,08	204	106	50	306	250	8,9
100	0310001	2,55	2,60	250	106	50	306	250	10,7



# Gelötete Plattenwärmetauscher

## Technisches Datenblatt VM 55



alle Anschlüsse auf einer Seite Anschluss  
Außengewinde G 1

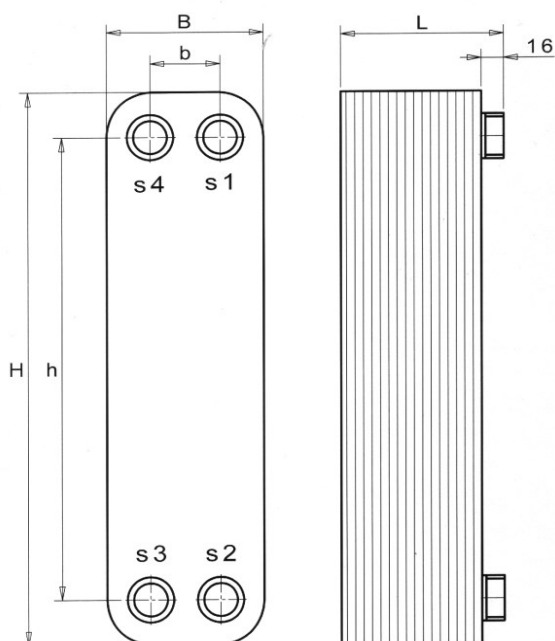
CE 0036

1. Werkstoffe	
Platten	: Edelstahl 1.4404
Anschlüsse	: Edelstahl 1.4301
Lötstellen	: Kupfer 99,9%
Typenschild	: temperaturbeständiger Aufkleber

2. Betriebsbedingungen	
Umgebungstemperatur im Betrieb	5...40°C
bei Transport u. Lagerung	-40...80°C
max. zul. Druck (Ü):	30 bar
Prüfdruck:	45 bar
min. zul. Temperatur:	-40°C
max. zul. Temperatur:	+195°C
max. dT <sub>prim/sek.</sub> :	150°C

3. Sicherheitsvorschriften	
(Soweit diese in Anwendung gebracht werden können)	
DIN 4751 Sicherheitstechn. Ausrüstung von Heizungsanlagen	
DIN 4753	
DIN 1988 Teile 1 - 7	

4. Gerätebezogene Daten									
Plattenzahl	Artikel Nr.	Inhalt (l)		Abmessungen (mm)					Gewicht (kg)
		primär	sekundär	Länge L	Breite B b		Höhe H h		
6	0550601	0,24	0,35	34	106	50	520	466	5,1
8	0550801	0,35	0,47	38	106	50	520	466	5,4
10	0551001	0,47	0,59	43	106	50	520	466	5,8
14	0551401	0,71	0,83	52	106	50	520	466	6,5
20	0552001	1,06	1,18	66	106	50	520	466	7,6
24	0552401	1,30	1,42	75	106	50	520	466	8,2
26	0552601	1,42	1,53	80	106	50	520	466	8,5
30	0553001	1,65	1,77	89	106	50	520	466	9,3
34	0553401	1,89	2,01	98	106	50	520	466	9,9
40	0554001	2,24	2,36	112	106	50	520	466	11,1
50	0555001	2,83	2,95	135	106	50	520	466	12,8
60	0556001	3,42	3,54	158	106	50	520	466	14,5
80	0558001	4,60	4,72	204	106	50	520	466	18,0
100	0510001	5,78	5,90	250	106	50	520	466	21,5





# Gelötete Plattenwärmetauscher

## Technisches Datenblatt VM 60



alle Anschlüsse auf einer Seite Anschluss

Außengewinde G 1 ¼

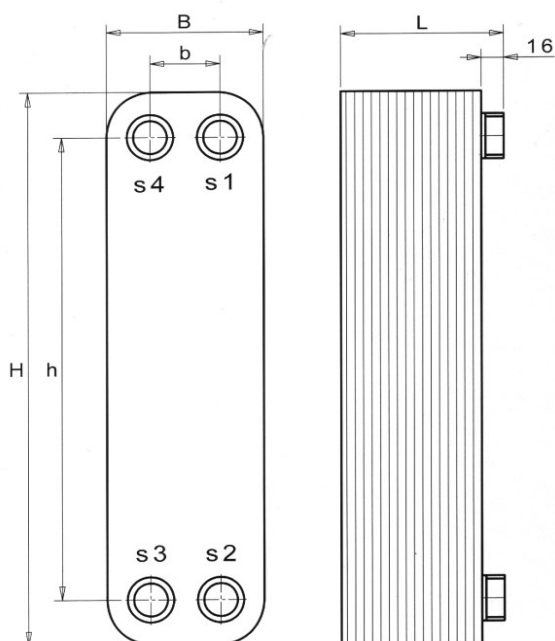
CE 0036

1. Werkstoffe	
Platten	: Edelstahl 1.4404
Anschlüsse	: Edelstahl 1.4301
Lötstellen	: Kupfer 99,9%
Typenschild	: temperaturbeständiger Aufkleber

2. Betriebsbedingungen	
Umgebungstemperatur im Betrieb	5...40°C
bei Transport u. Lagerung	-40...80°C
max. zul. Druck (Ü):	30 bar
Prüfdruck:	45 bar
min. zul. Temperatur:	-40°C
max. zul. Temperatur:	+195°C
max. dT <sub>prim/sek.</sub> :	150°C

3. Sicherheitsvorschriften	
(Soweit diese in Anwendung gebracht werden können)	
DIN 4751 Sicherheitstechn. Ausrüstung von Heizungsanlagen	
DIN 4753	
DIN 1988 Teile 1 - 7	

4. Gerätebezogene Daten									
Plattenzahl	Artikel Nr.	Inhalt (l)		Abmessungen (mm)					Gewicht (kg)
		primär	sekundär	Länge L	Breite B b		Höhe H h		
6	0600601	0,25	0,38	34	124	69	532	476	5,3
8	0600801	0,38	0,50	38	124	69	532	476	5,7
10	0601001	0,50	0,63	43	124	69	532	476	6,1
14	0601401	0,76	0,88	52	124	69	532	476	6,9
20	0602001	1,13	1,26	66	124	69	532	476	8,1
24	0602401	1,39	1,51	75	124	69	532	476	8,9
30	0603001	1,76	1,89	89	124	69	532	476	10,1
40	0604001	2,39	2,52	112	124	69	532	476	12,1
50	0605001	3,02	3,15	135	124	69	532	476	14,1
60	0606001	3,65	3,78	158	124	69	532	476	16,1
80	0608001	4,91	5,04	204	124	69	532	476	20,1
100	0610001	6,17	6,30	250	124	69	532	476	24,1



# Gelötete Plattenwärmetauscher

## Technisches Datenblatt VM 85 G2“



alle Anschlüsse auf einer Seite Anschluss

Außengewinde G 2

CE 0036

### 1. Werkstoffe

Platten	: Edelstahl 1.4404
Anschlüsse	: Edelstahl 1.4301
Lötstellen	: Kupfer 99,9%
Typenschild	: temperaturbeständiger Aufkleber

### 2. Betriebsbedingungen

Umgebungstemperatur im Betrieb	5...40°C
bei Transport u. Lagerung	-40...80°C
max. zul. Druck (Ü):	30 bar
Prüfdruck:	45 bar
min. zul. Temperatur:	-40°C
max. zul. Temperatur:	+195°C
max. dT <sub>prim</sub> /sek.:	150°C

### 3. Sicherheitsvorschriften

(Soweit diese in Anwendung gebracht werden können)

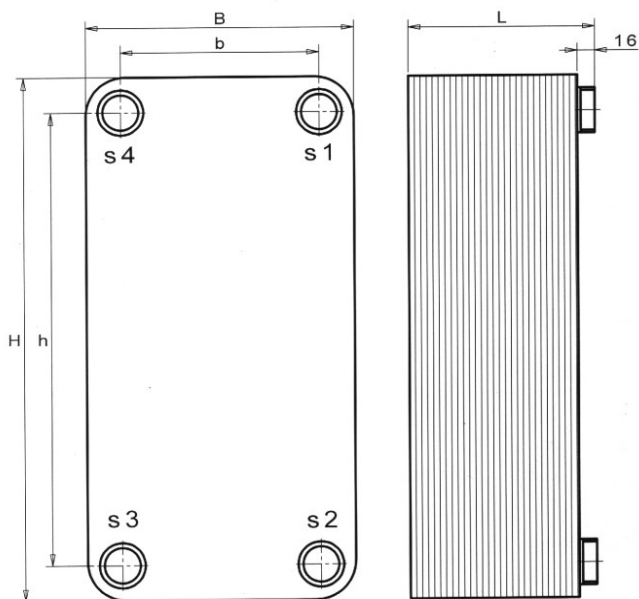
DIN 4751 Sicherheitstechn. Ausrüstung von Heizungsanlagen

DIN 4753

DIN 1988 Teile 1 - 7

### 4. Gerätebezogene Daten

Plattenzahl	Artikel Nr.	Inhalt (l)		Abmessungen (mm)					Gewicht (kg)
		primär	sekundär	Länge L	Breite B b		Höhe H h		
30	0853001G2	3,64	3,90	85	271	198	532	460	21,4
40	0854001G2	4,94	5,20	106	271	198	532	460	25,6
50	0855001G2	6,24	6,50	128	271	198	532	460	29,8
60	0856001G2	7,54	7,80	149	271	198	532	460	34,0
70	0857001G2	8,84	9,10	171	271	198	532	460	38,2
80	0858001G2	10,14	10,40	192	271	198	532	460	42,4
90	0859001G2	11,44	11,70	214	271	198	532	460	46,6
100	0810001G2	12,74	13,00	235	271	198	532	460	50,8
110	0811001G2	14,04	14,30	257	271	198	532	460	55,0
120	0812001G2	15,34	15,60	278	271	198	532	460	59,2
130	0813001G2	16,64	16,90	300	271	198	532	460	63,4
140	0814001G2	17,94	18,20	321	271	198	532	460	67,6
150	0815001G2	19,24	19,50	343	271	198	532	460	71,8
180	0818001G2	23,14	23,40	407	271	198	532	460	84,4
200	0820001G2	25,74	26,00	450	271	198	532	460	92,8



# Gelötete Plattenwärmetauscher

## Technisches Datenblatt VM 85

### DN 50 Flansch



alle Anschlüsse auf einer Seite Flanschanschluss DN50/PN40  
DIN 2656

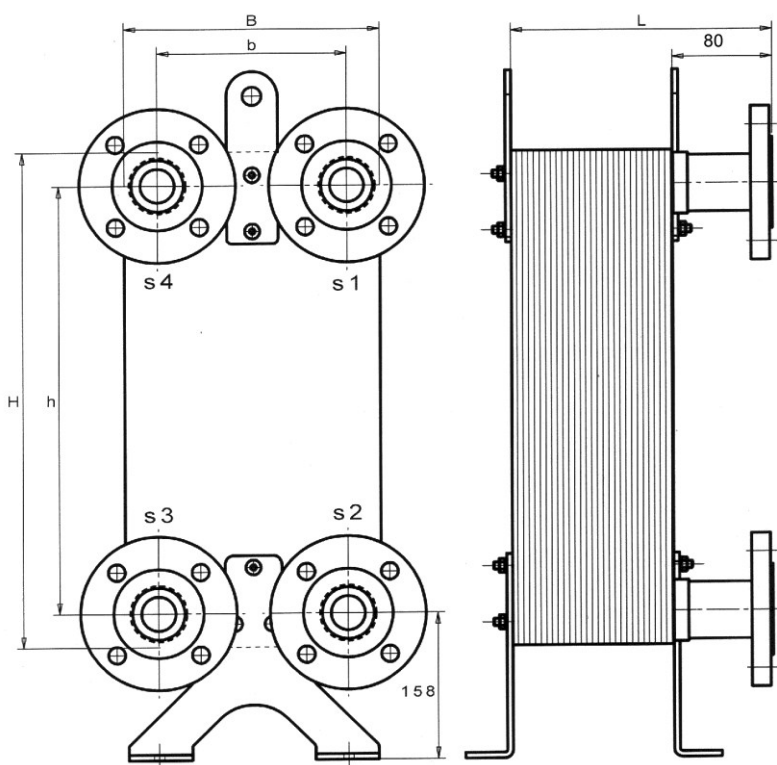
CE 0036

1. Werkstoffe	
Platten	: Edelstahl 1.4404
Anschlüsse	: Edelstahl 1.4301
Lötstellen	: Kupfer 99,9%
Typenschild	: temperaturbeständiger Aufkleber

2. Betriebsbedingungen	
Umgebungstemperatur im Betrieb	5...40°C
bei Transport u. Lagerung	-40...80°C
max. zul. Druck (Ü):	30 bar
Prüfdruck:	45 bar
min. zul. Temperatur:	-40°C
max. zul. Temperatur:	+195°C
max. dT <sub>prim/sek.</sub> :	150°C

3. Sicherheitsvorschriften	
(Soweit diese in Anwendung gebracht werden können)	
DIN 4751 Sicherheitstechn. Ausrüstung von Heizungsanlagen	
DIN 4753	
DIN 1988 Teile 1 - 7	

4. Gerätebezogene Daten									
Plattenzahl	Artikel Nr.	Inhalt (l)		Abmessungen (mm)					Gewicht (kg)
		primär	sekundär	Länge L	Breite		Höhe		
					B	b	H	h	
30	0853001DN50	3,64	3,90	149	271	198	532	460	34,2
40	0854001DN50	4,94	5,20	170	271	198	532	460	38,4
50	0855001DN50	6,24	6,50	192	271	198	532	460	42,6
60	0856001DN50	7,54	7,80	213	271	198	532	460	46,8
80	0858001DN50	10,14	10,40	256	271	198	532	460	55,2
100	0810001DN50	12,74	13,00	299	271	198	532	460	63,6
120	0812001DN50	15,34	15,60	342	271	198	532	460	72,0
150	0815001DN50	19,24	19,50	407	271	198	532	460	84,6
180	0818001DN50	23,14	23,40	471	271	198	532	460	97,2
200	0820001DN50	25,74	26,00	514	271	198	532	460	105,6



# Gelötete Plattenwärmetauscher

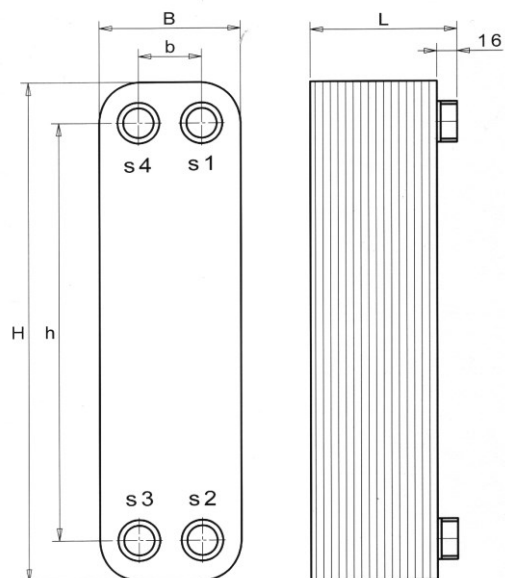
## Kurzübersicht der Standardmodelle



Werkstoffe	
Platten	Edelstahl 1.4404
Anschlüsse	Edelstahl 1.4301
Lötstellen	Kupfer 99,9%
Typenschild	temperaturbeständiger Aufkleber

Betriebsbedingungen	
Umgebungstemperatur im Betrieb	5...40°C
bei Transport u. Lagerung	-40...80°C
max. zul. Druck (Ü):	30 bar
Prüfdruck:	45 bar
min. zul. Temperatur:	-40°C
max. zul. Temperatur:	+225°C
max. dT <sub>prim</sub> /sek.:	150°C

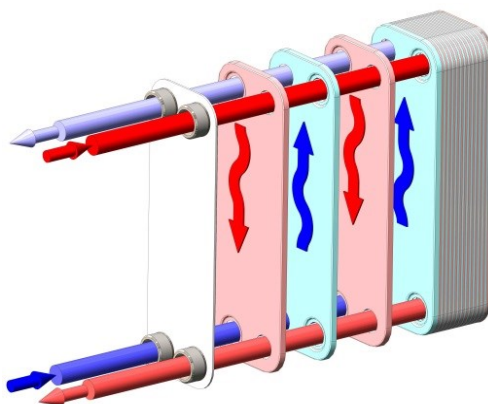
Wärmedämmung	
Wärmedämmung aus schwarzem EPP (Expandiertes Polypropylen), Ausführung aus zwei robusten Halbschalen mit selbstfixierender Verbindung, einfachst montierbar	
Verschluss: geometrisch, selbstschließend	



Modelle	VM 12	VM 15	VM 30	VM 55	VM 60	VM 85
Länge (L) in mm	Anzahl der Platten x 2,3 + 20					
Höhe (H) in mm	185	202	306	520	532	532
Höhe (h) in mm	155	172	250	466	476	460
Breite (B) in mm	72	73	106	106	124	271
Breite (b) in mm	41	42	50	50	69	198
Plattenanzahl	10 - 40	10 - 40	8 - 80	6 - 100	6 - 100	30 - 200
Anschlüsse	G 3/4"	G 3/4"	G 1"	G 1"	G 1 1/4"	G 2"
						gegen Aufpreis: DN50

Hinweis: Die Leistung und Baugröße ist abhängig vom Volumenstrom und den zulässigen Druckverlusten.

### Funktionsschema:





# Gelötete Plattenwärmetauscher

## Technisches Datenblatt VM 55

### T-Modell 2-Pass



alle Anschlüsse oben gegenüber Anschluss  
Außengewinde G 1

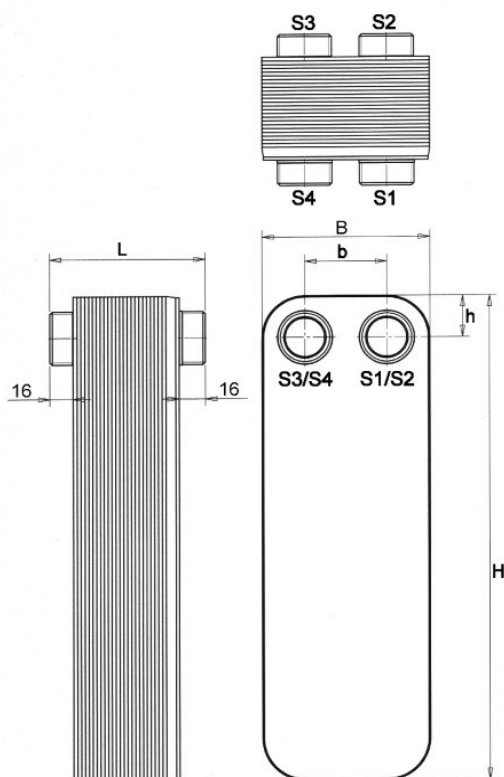
CE 0036

1. Werkstoffe	
Platten	: Edelstahl 1.4404
Anschlüsse	: Edelstahl 1.4301
Lötstellen	: Kupfer 99,9%
Typenschild	: temperaturbeständiger Aufkleber

3. Sicherheitsvorschriften	
<small>(Soweit diese in Anwendung gebracht werden können)</small>	
DIN 4751 Sicherheitstechn. Ausrüstung von Heizungsanlagen	
DIN 4753	
DIN 1988 Teile 1 - 7	

2. Betriebsbedingungen	
Umgebungstemperatur im Betrieb	5...40°C
bei Transport u. Lagerung	-40...80°C
max. zul. Druck (Ü):	30 bar
Prüfdruck:	45 bar
min. zul. Temperatur:	-40°C
max. zul. Temperatur:	+195°C
max. dT <sub>prim/sek.</sub> :	150°C

4. Gerätebezogene Daten									
Plattenzahl	Artikel Nr.	Inhalt (l)		Abmessungen (mm)					Gewicht (kg)
		primär	sekundär	Länge L	Breite B b		Höhe H h		
21	0552101-T	1,12	1,24	82	106	50	520	466	7,6
41	0554101-T	2,30	2,42	128	106	50	520	466	11,1
61	0556101-T	3,48	3,60	174	106	50	520	466	14,5
81	0558101-T	4,66	4,78	220	106	50	520	466	18,0
101	0510101-T	5,84	5,96	266	106	50	520	466	21,5



# Gelötete Plattenwärmetauscher

## Technisches Datenblatt VM 60

### T-Modell 2-Pass



alle Anschlüsse oben gegenüber Anschluss

Außengewinde G 1 ¼

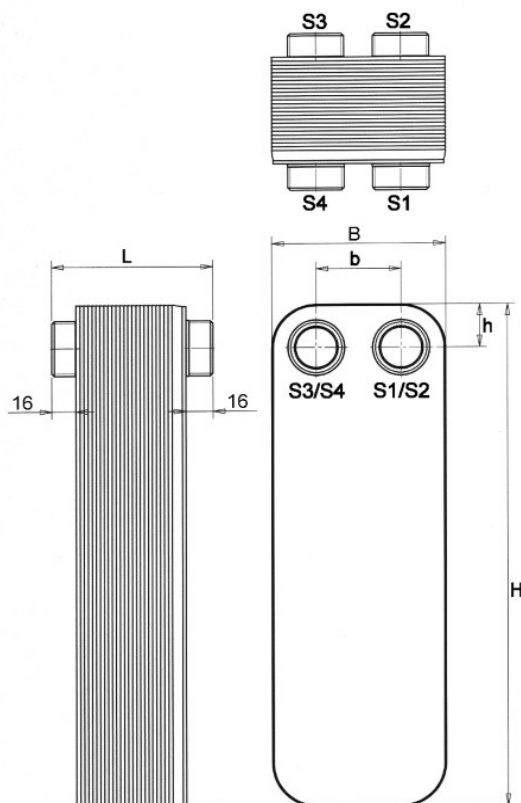
CE 0036

1. Werkstoffe	
Platten	: Edelstahl 1.4404
Anschlüsse	: Edelstahl 1.4301
Lötstellen	: Kupfer 99,9%
Typenschild	: temperaturbeständiger Aufkleber

2. Betriebsbedingungen	
Umgebungstemperatur im Betrieb	5...40°C
bei Transport u. Lagerung	-40...80°C
max. zul. Druck (Ü):	30 bar
Prüfdruck:	45 bar
min. zul. Temperatur:	-40°C
max. zul. Temperatur:	+195°C
max. dTprim/sek.:	150°C

3. Sicherheitsvorschriften	
<small>(Soweit diese in Anwendung gebracht werden können)</small>	
DIN 4751 Sicherheitstechn. Ausrüstung von Heizungsanlagen	
DIN 4753	
DIN 1988 Teile 1 - 7	

4. Gerätebezogene Daten									
Plattenzahl	Artikel Nr.	Inhalt (l)		Abmessungen (mm)					Gewicht (kg)
		primär	sekundär	Länge L	Breite B b		Höhe H h		
21	0602101-T	1,20	1,32	82	124	69	532	476	8,1
41	0604101-T	2,46	2,58	128	124	69	532	476	12,1
61	0606101-T	3,72	3,84	174	124	69	532	476	16,1
81	0608101-T	4,98	5,10	220	124	69	532	476	20,1
101	0610101-T	6,24	6,36	266	124	69	532	476	24,1



# Gelötete Plattenwärmetauscher

## Technisches Datenblatt VM 85 G2“

### T-Modell 2-Pass



alle Anschlüsse oben gegenüber Anschluss  
Außengewinde G 2

CE 0036

#### 1. Werkstoffe

Platten	: Edelstahl 1.4404
Anschlüsse	: Edelstahl 1.4301
Lötstellen	: Kupfer 99,9%
Typenschild	: temperaturbeständiger Aufkleber

#### 2. Betriebsbedingungen

Umgebungstemperatur im Betrieb	5...40°C
bei Transport u. Lagerung	-40...80°C
max. zul. Druck (Ü):	30 bar
Prüfdruck:	45 bar
min. zul. Temperatur:	-40°C
max. zul. Temperatur:	+195°C
max. dT <sub>prim/sek.</sub> :	150°C

#### 3. Sicherheitsvorschriften

(Soweit diese in Anwendung gebracht werden können)

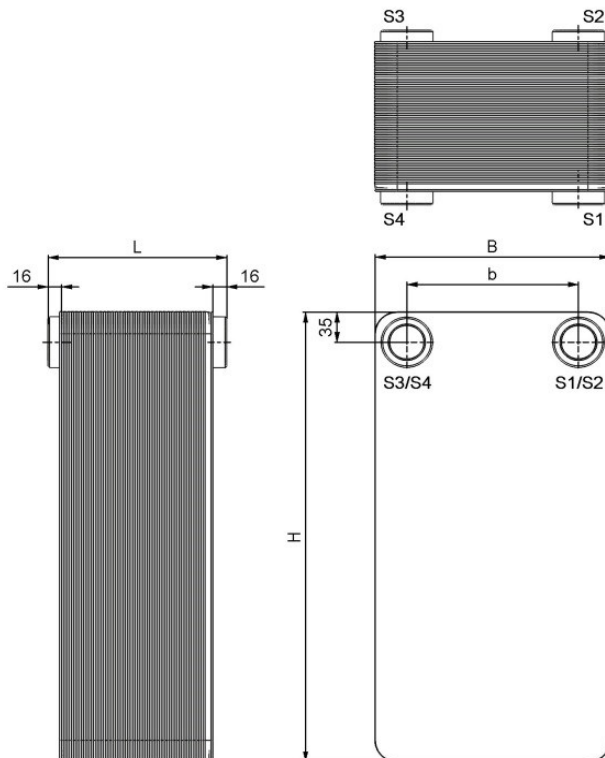
DIN 4751 Sicherheitstechn. Ausrüstung von Heizungsanlagen

DIN 4753

DIN 1988 Teile 1 - 7

#### 4. Gerätebezogene Daten

Plattenzahl	Artikel Nr.	Inhalt (l)		Abmessungen (mm)					Gewicht (kg)
		primär	sekundär	Länge L	Breite B b		Höhe H h		
61	0856101G2-T	7,67	7,93	168	271	198	532	460	34,4
81	0858101G2-T	10,27	10,53	210	271	198	532	460	42,8
101	0810101G2-T	12,87	13,13	254	271	198	532	460	51,2
121	0812101G2-T	15,47	15,73	296	271	198	532	460	59,6
151	0815101G2-T	19,37	19,63	354	271	198	532	460	72,2
161	0816101G2-T	20,67	20,93	382	271	198	532	460	76,4
201	0820101G2-T	25,87	26,13	468	271	198	532	460	93,2



# Gelötete Plattenwärmetauscher

## Technisches Datenblatt VM 85 DN 50

### T-Modell 2-Pass



alle Anschlüsse oben gegenüber Flanschanschluss DN50/PN40  
DIN 2656

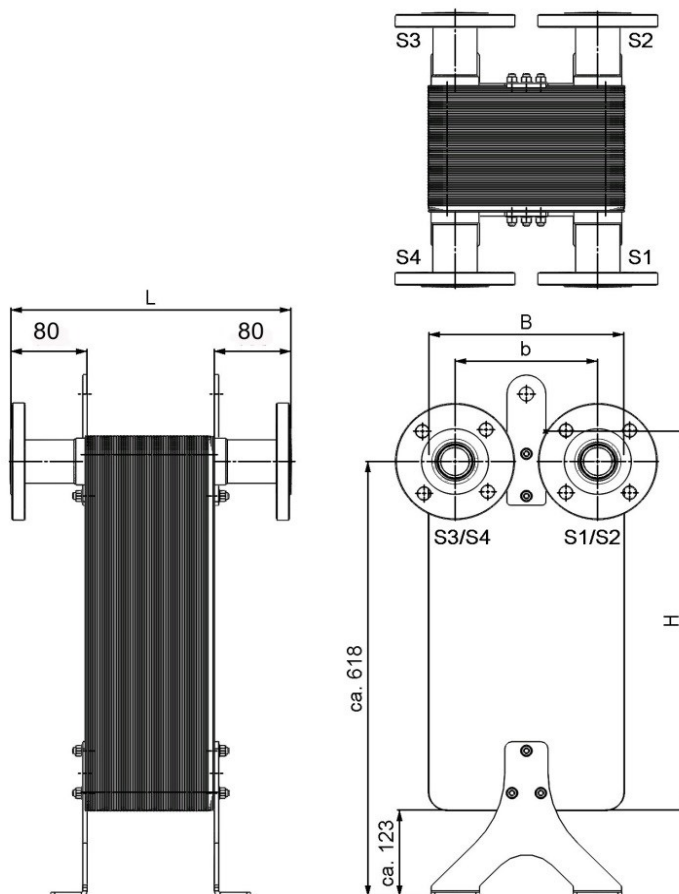
CE 0036

1. Werkstoffe	
Platten	: Edelstahl 1.4404
Anschlüsse	: Edelstahl 1.4301
Lötstellen	: Kupfer 99,9%
Typenschild	: temperaturbeständiger Aufkleber

3. Sicherheitsvorschriften	
(Soweit diese in Anwendung gebracht werden können)	
DIN 4751 Sicherheitstechn. Ausrüstung von Heizungsanlagen	
DIN 4753	
DIN 1988 Teile 1 - 7	

2. Betriebsbedingungen	
Umgebungstemperatur im Betrieb	5...40°C
bei Transport u. Lagerung	-40...80°C
max. zul. Druck (Ü):	30 bar
Prüfdruck:	45 bar
min. zul. Temperatur:	-40°C
max. zul. Temperatur:	+195°C
max. dT <sub>prim/sek.</sub> :	150°C

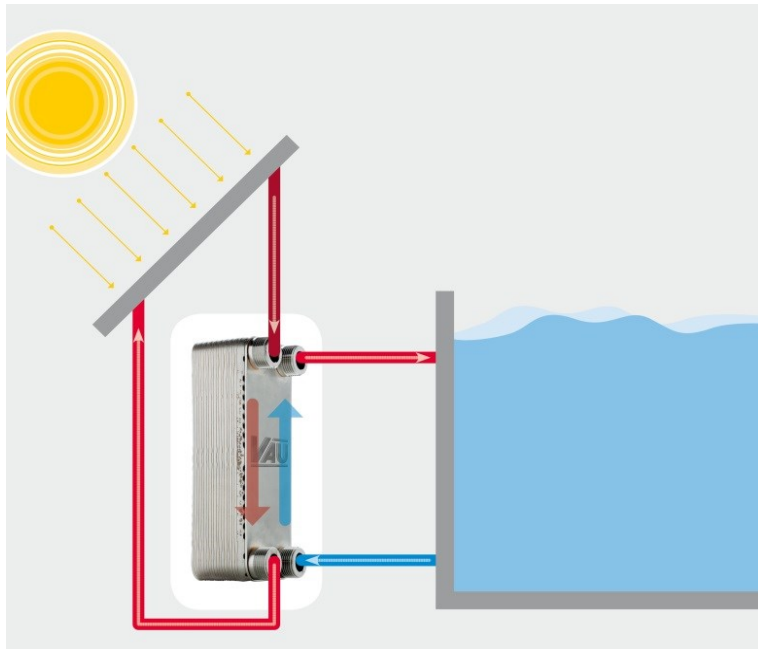
4. Gerätebezogene Daten									
Platten-zahl	Artikel Nr.	Inhalt (l)		Abmessungen (mm)					Gewicht (kg)
		primär	sekundär	Länge L	Breite		Höhe		
					B	b	H	h	
61	0856101DN50-T	7,67	7,93	296	271	198	532	460	47,2
81	0858101DN50-T	10,27	10,53	338	271	198	532	460	55,6
101	0810101DN50-T	12,87	13,13	382	271	198	532	460	64,0
121	0812101DN50-T	15,47	15,73	424	271	198	532	460	72,4
151	0815101DN50-T	19,37	19,63	482	271	198	532	460	85,0
161	0816101DN50-T	20,67	20,93	510	271	198	532	460	89,2
201	0820101DN50-T	25,87	26,13	596	271	198	532	460	106,0





# Gelötete Plattenwärmetauscher

## Praxisanwendungen

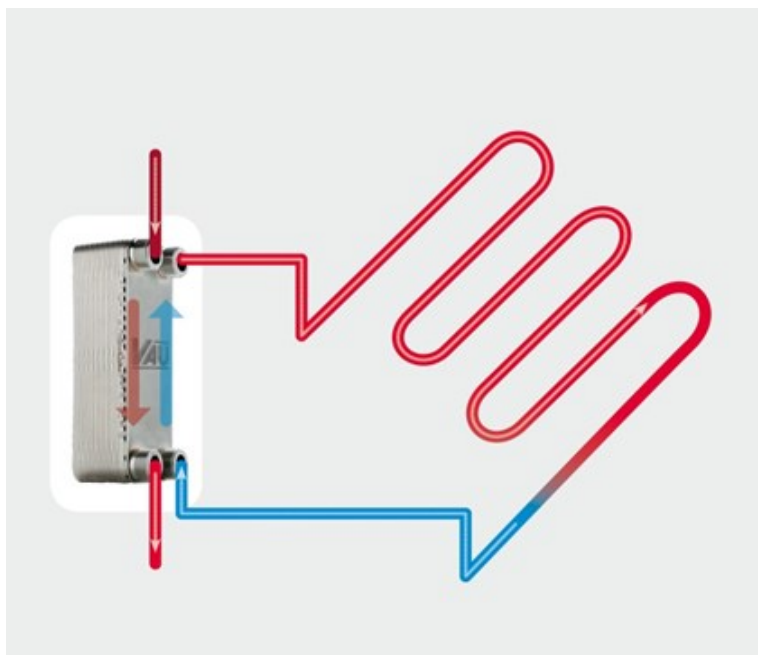


**POOLWASSERERWÄRMUNG**

**Hinweis:**

Der von uns verwendete Grundwerkstoff 1.4404 ist sehr hochwertig. Normale Schwimmbäder haben einen zulässigen Chlorgehalt zwischen 0,3 mg/l und 0,6 mg/l. Unser eingesetztes Lötmedium Kupfer ist für diese Werte bis zu einer Temperatur von 80°C zulässig.

Dementsprechend ist der Einsatz zur Erwärmung des gechlorten Schwimmbadwassers geeignet und wird von uns empfohlen.



**FUSSBODENHEIZUNG**

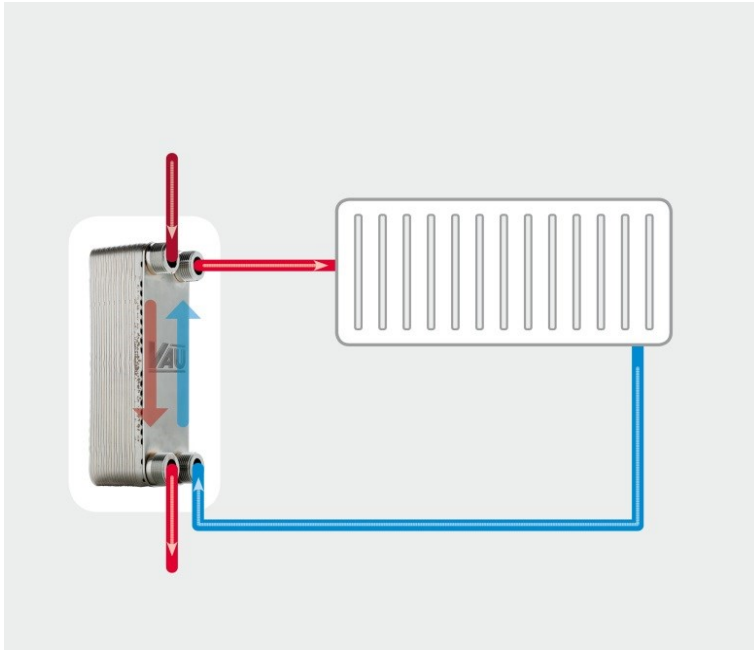
**Hinweis:**

Beim Nachrüsten zur Systemtrennung in „alten“ Anlagen unbedingt vorher Fußbodenkreislauf und Kesselkreislauf spülen.

Kesselseitige Regelung ermöglicht niedrige Rücklauftemperaturen zur Brennwertnutzung; korrosionsgeschütztes Membranausdehnungsgefäß einsetzen.

# Gelötete Plattenwärmetauscher

## Praxisanwendungen



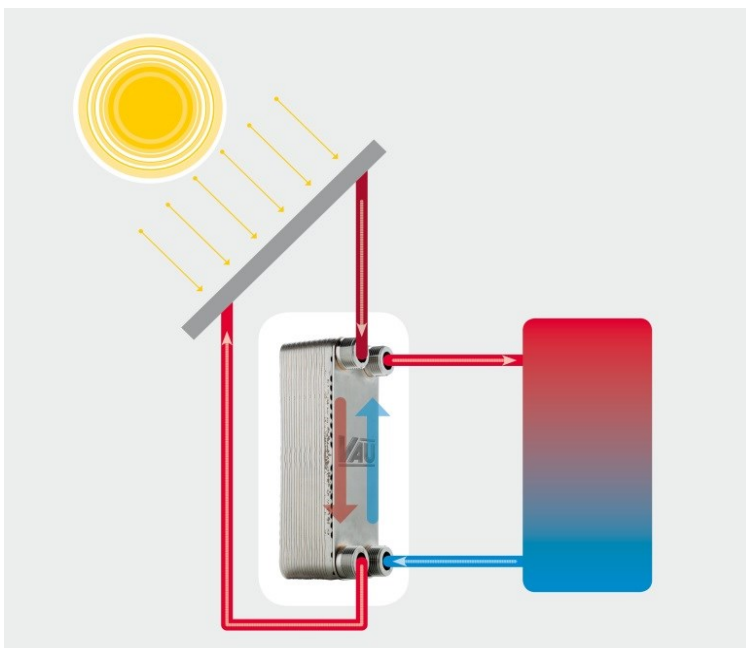
### RADIATORENHEIZUNG

#### Hinweise:

Plattenwärmetauscher für die Systemtrennung Kessel und Heizkreis. Gas-Brennwertgeräte können durch eine Systemtrennung vor Verschmutzung und Korrosion geschützt werden. Abweichende Leistungsbereiche für die Übergangszeit sind zu beachten.

Kesselseitige Regelung ermöglicht niedrige Rücklauftemperaturen zur Brennwertnutzung; korrosionsgeschütztes Membranausdehnungsgefäß einsetzen.

Auslegungstemperaturen  
Primär 75/55°C, Sekundär 50/70°C  
Primär 75/60°C, Sekundär 55/70°C



### SONNENKOLLEKTOREN / PUFFERLADESYSTEM

#### Hinweis:

Für Flachkollektoren sollte der Wärmetauscher für eine Übertragungsleistung von 500 W/m<sup>2</sup> Kollektorfläche ausgelegt werden (opt. Wirkungsgrad 65 % bei globaler Einstrahlung von 800 W/m<sup>2</sup>).

#### Reine Trinkwassererwärmung

Kollektortemperatur: 55/35 °C

TW-Temperatur: 20/50 °C

#### Beheizung Pufferspeicher

Kollektortemperatur: 55/35 °C

HW-Temperatur: 30/50 °C

#### Frostschutz (Propylenglykol)

in Verbindung mit Trinkwasser oder Lebensmitteln

25 % frostsicher bis -10 °C

38 % frostsicher bis -20 °C

47 % frostsicher bis -30 °C

#### Frostschutz (Ethylenglykol)

in Warmwasserheizungsanlagen oder technischen

Kühlanlagen

25 % frostsicher bis -13 °C

34 % frostsicher bis -20 °C

50 % frostsicher bis -36 °C

Bitte die Mindestdosiermengen der Hersteller beachten!

# Gelötete Plattenwärmetauscher

## Beständigkeitstabelle



Unser kupfergelöteter Plattenwärmetauscher besteht aus geprägten Edelstahlplatten (1.4404).  
Daher muss das Korrosionsverhalten von Edelstahl und Kupfer beachtet werden.  
Nachfolgende Werte sollten eingehalten bzw. nicht überschritten werden:

Wasserinhaltsstoffe	Einheit	Max. zulässige Werte
pH-Wert		7 - 9
Sättigungs-Index		-0,2 < 0 < +0,2
Gesamthärte	°dH	6 - 15
Leitfähigkeit	µS/cm	10 - 500
Abfilterbare Stoffe	mg/l	< 30
Chloride	mg/l	< 300 (≤ 50°C) < 100 (≤ 75°C) < 10 (≤ 90°C) über 100 °C Chloride unzulässig
Freies Chlor	mg/l	< 0,6
Schwefelwasserstoff	mg/l	< 0,05
Ammoniak	mg/l	< 2
Sulfat	mg/l	< 100
Hydrogencarbonat	mg/l	70 - 300
Hydrogencarbonat / Sulfat	mg/l	> 1
Sulfid	mg/l	< 1
Nitrat	mg/l	< 100
Nitrit	mg/l	< 0,1
Eisen (gelöst)	mg/l	< 0,2
Mangan	mg/l	< 0,1
freie aggressive Kohlensäure	mg/l	< 20

### Hinweis

Die vorstehende Tabelle ist nicht vollständig und dient lediglich als Orientierungshilfe.

# Gelötete Plattenwärmetauscher

## Montage-, Betriebs- und Wartungsanleitung



### Allgemeine Beschreibung

Gelötete Plattenwärmetauscher bestehen aus einer Vielzahl von Wärmeübertragerplatten entsprechend der zu erbringenden Wärmeleistung.

Die Wärmeübertragungsplatten werden zu einem Plattenpaket zusammengefügt und in einem speziellem Verfahren unter Vakuum mit Kupfer verlötet.

Die Wärmeübertragungsplatten sind aus Edelstahl (1.4404) und werden gemeinsam mit der Kupferfolie einteilig gepresst.

In den Ecken der Wärmeübertragungsplatten befinden sich jeweils die Durchtrittsöffnungen. Beim Zusammenfügen zu einem Plattenpaket, wird jede zweite Platte um 180° in der Ebene gedreht, wodurch zwei voneinander getrennte Strömungskanäle entstehen.

Durch die optimierte Prägestruktur des M-Kanals erhält man einen mittleren Durchflusswiderstand und eine mittlere thermisch wirksame Länge. Somit ist ein H-Kanal bzw. ein L-Kanal nicht mehr notwendig.

Durch die sich kreuzenden Prägungen der Wärmeübertragungsplatten ergeben sich eine Vielzahl von Schnittpunkten, die die im Prozess befindlichen Medien in hohe Turbulenzen versetzen. Hieraus resultiert einerseits ein hoher Wärmeübergangswert und zum anderen wird die Bildung von Ablagerungen auf den Platten reduziert.

Die Medien strömen im reinen Gegenstrom parallel über die Wärmeübertragungsplatten.

Gelötete Plattenwärmetauscher sind nach TRB und AD-Regelwerk ausgelegt und gemäß Druckbehälterverordnung durch den TÜV einer Baumusterprüfung unterzogen worden. Jeder Apparat wird werkseitig abgenommen und erhält eine Bescheinigung über die ordnungsgemäße Herstellung und Druckprüfung. Eine amtliche Abnahme der Apparate ist gemäß der Druckbehälterverordnung nicht erforderlich.

### Betriebshinweise

Um einen einwandfreien Betrieb mit gelöteten Plattenwärmetauschern zu gewährleisten, sind folgende Kriterien unbedingt zu beachten:

Der gelötete Plattenwärmetauscher eignet sich nicht für den Einsatz von destilliertem Wasser und für Medien die NH<sub>3</sub> enthalten oder bilden. Gleiches gilt für Medien dessen Zusammensetzung so beschaffen ist, dass Schwefel ausfällt und schwefelige Säuren entstehen sowie Medien, die Halogene enthalten. Vorgenannte Medien führen zur Schwächung der Lötverbindungen und zerstören den Plattenwärmetauscher. Pulsationen/Schwingungen führen zur Materialermüdung der Lötverbindungen und schließlich zum Bruch der selbigen und sind daher bauseitig auszuschließen.

Der gelötete Plattenwärmetauscher muss sich frei bewegen können. Der Plattenwärmetauscher ist keinesfalls als Festpunkt auszuführen. Mit Fasern und groben Partikeln beaufschlagte Medien führen zur Verstopfung des Plattenwärmetauschers und sind daher nicht für gelötete Plattenwärmetauscher geeignet.

Jegliches Schweißen am Plattenwärmetauscher ist verboten. Bei Schweißungen in der Anlage ist so zu erden, dass der Plattenwärmetauscher nicht vom Schweißstrom durchflossen wird. Sollte dennoch ein gelöteter Plattenwärmetauscher unter diesen Rahmenbedingungen eingesetzt werden, so erlischt der Gewährleistungsanspruch. Können vorgenannte Randbedingungen nicht eingehalten werden, empfehlen wir den Einsatz anderer Wärmetauscher. Bei längeren Betriebsunterbrechungen (ca. 100 Stunden) empfehlen wir den Apparat zu entleeren, um Stillstandskorrosion und ein Zusetzen der Kanäle durch biologisches Fouling zu vermeiden.



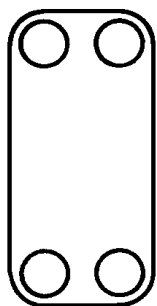
# Gelötete Plattenwärmetauscher

## Montage-, Betriebs- und Wartungsanleitung



### Aufstellung

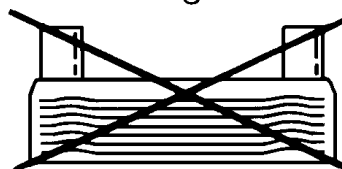
Die Einbaulage des Plattenwärmetauschers ist stehend vorzusehen, damit eine Entleerung beider Seiten gegeben ist.



Nur Teilentleerung möglich



Keine Entleerung möglich



### Gewindeanschlüsse

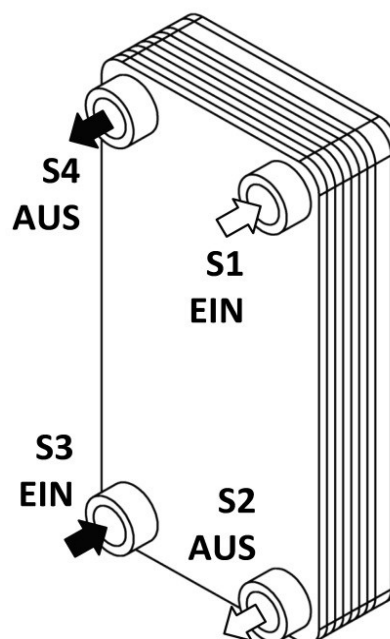
Die Gewindeanschlüsse dürfen nur mit nachstehenden maximalen Momenten belastet werden. Es wird empfohlen, eine flachdichtende Überwurfmutter zu verwenden.

	Biegemoment [Nm]	Torsionsmoment [Nm]
VM 12, VM 15, VM 25	35	150
VM 30, VM 55, VM 60	60	360
VM 85	700	950

Die Medien müssen im reinen Gegenstrom geführt werden. Der Plattenwärmetauscher erhält einen Aufkleber, in dem die anzuschließenden Seiten gemäß nachstehendem Bild gekennzeichnet sind.

Gelötete Plattenwärmetauscher werden in der Regel durch die Rohrleitungen gehalten. Bei größeren Apparaten ist jedoch auf eine ausreichende Halterung zu achten. Falls erforderlich, ist bauseitig eine Konsole bzw. Stahlbänder vorzusehen. Falls gewünscht, können entsprechende Halterungen bei uns geordert werden.

Absperrungen, Entleerungen, Entlüftungen und eventuelle Schmutzfänger mit 0,6 mm Maschenweite sind vorzusehen.



# Gelötete Plattenwärmetauscher

## Montage-, Betriebs- und Wartungsanleitung



### Heizmittelanwendungen

Zwecks Vorbeugung von Kalkablagerungen auf der Plattenoberfläche empfehlen wir, bei Außerbetriebnahme immer zuerst die warme Seite abzustellen. Kalk fällt bei einer Temperatur ab ca. 60°C aus.

### Kältemittelanwendungen

Die Kältemittelzufuhr ist unbedingt so zeitig zu unterbrechen, dass nach der Unterbrechung der Produktzufuhr die Kältemitteltemperatur über dem Gefrierpunkt des Produktes liegt und so ein Einfrieren des Plattenwärmetauschers ausgeschlossen ist.

### Rohranschluss

Die Plattenwärmetauscher werden parallel im Gegenstrom angeschlossen. Die anzuschließenden Kreisläufe sind vor dem Anschließen zu spülen, damit keine Verunreinigungen in den Plattenwärmetauscher eingebracht werden.

Die Rohrleitungen sind mit Absperrventilen zu versehen. Zusätzlich sind an der höchsten Stelle Entlüftungen und an der tiefsten Stelle Entleerungen vorzusehen.

Vor Anschluss der Rohrleitungen ist darauf zu achten, dass keine Schmutzpartikel zwischen Verschraubung und Dichtungen vorhanden sind.

Sind Lötstutzen vorhanden, darf der Plattenwärmetauscher nicht unzulässig erwärmt werden. Die Lötflamme darf nicht in Richtung des Plattenwärmetauschers gerichtet werden. Es ist ein Silberlot mit mindestens 45 % Silbergehalt zu verwenden.

Grundsätzlich sind die Rohrleitungen so zu verlegen, dass Bewegungen in den Leitungen oder unzulässige Kräfte den Apparat nicht beaufschlagen. Bei Schweißarbeiten darf der Apparat nicht geerdet werden (siehe Betriebshinweise).

Vor Inbetriebnahme sind alle Schraubverbindungen auf Anzug zu überprüfen. Des Weiteren hat ein Vergleich der Betriebsdaten mit den angegebenen Daten des Typenschildes zu erfolgen. Diese dürfen nicht überschritten werden.

### Pumpen

Die den Apparat speisenden Pumpen müssen mit Regelventilen ausgerüstet sein. Pumpen, die einen höheren Druck erzeugen, als für den Plattenwärmetauscher zulässig, sind mit Sicherheitsventilen zu montieren.

Die Pumpen dürfen keine Luft saugen, damit es nicht zu Betriebsstörungen durch Wasserschläge kommt.

### Anfahren

Druckschläge sind zu vermeiden, daher Pumpen gegen geschlossene Ventile anfahren. Nach Möglichkeit sind die Ventile im Zu- und Ablauf gleichzeitig und gleichmäßig zu öffnen.

Die Durchflussmenge ist langsam zu steigern, bis die Betriebstemperatur erreicht ist.

# Gelötete Plattenwärmetauscher

## Montage-, Betriebs- und Wartungsanleitung



### Entlüften

Während des Füllvorganges ist der Plattenwärmetauscher über die in den Rohrleitungen befindlichen Entlüftungsventile zu entlüften.

Unzureichend entlüftete Plattenwärmetauscher erbringen nicht die geforderte Leistung, da die Heizfläche durch Luft abgedeckt wird und unwirksam ist. Darüber hinaus kommt es zu Wasserschlägen und die Korrosionsgefahr steigt.

### Abfahren

Das Abfahren hat so zu erfolgen, dass immer die warme Seite (Heizmittelanwendungen) bzw. die kalte Seite (Kältemittelanwendungen) zuerst geschlossen wird. Das Abfahren hat langsam zu erfolgen. Bei längeren Stillstandszeiten ist der Plattenwärmetauscher zu entleeren und zu spülen.

Dies gilt besonders für aggressivere und zum Biofouling neigende Medien sowie bei Frostgefahr (siehe Betriebshinweise).

### Reinigung

Gelötete Plattenwärmetauscher können vor Ort durch Spülen mit chemischen Reinigungsmitteln gereinigt werden.

Steigender Druckverlust ist ein Hinweis darauf, dass eine Belagbildung vorliegen kann, insbesondere dann, wenn es sich um Medien handelt, die zur Belagbildung (z.B. Kalkausfall) neigen.

Liegt eine Belagbildung vor, ist der Plattenwärmetauscher umgehend mit einem geeigneten Reinigungsmittel zu spülen. Bei nicht rechtzeitigem Spülen besteht die Gefahr, dass sich die Kanäle gänzlich zusetzen und ein Durchfluss des Reinigungsmittels nicht mehr gegeben ist.

Der Erfolg der Reinigung lässt sich verbessern und die Reinigungszeit abkürzen, wenn eine Umwälzanlage zur Verfügung steht. In diesem Fall erfolgt die Durchströmung des Plattenwärmetauschers in umgekehrtem Sinn als beim Fahrbetrieb. Es können alle marktgängigen Reinigungsmittel verwendet werden, die den Edelstahl und das Kupferlot nicht angreifen. Poröse und beschädigte Dichtungen sind grundsätzlich auszutauschen.

### Wasseranalyse

Unser gelöteter Plattenwärmetauscher besteht aus geprägten Edelstahlplatten (1.4404). Daher muss das Korrosionsverhalten von Edelstahl beachtet werden. Nachfolgende Werte sollten eingehalten bzw. nicht überschritten werden:

Wasserinhaltsstoffe	Einheit	Max. zulässige Werte Kupfergelöteter Plattenwärmetauscher
pH-Wert		7 - 9
Sättigungs-Index		-0,2 < 0 < +0,2
Gesamthärte	°dH	6 - 15
Leitfähigkeit	µS/cm	10 - 500
Abfilterbare Stoffe	mg/l	< 30
Chloride	mg/l	< 300 (≤ 50°C) < 100 (≤ 75°C) < 10 (≤ 90°C) über 100 °C Chloride unzulässig
Freies Chlor	mg/l	< 0,6
Schwefelwasserstoff	mg/l	< 0,05
Ammoniak	mg/l	< 2
Sulfat	mg/l	< 100
Hydrogencarbonat	mg/l	70 - 300
Hydrogencarbonat / Sulfat	mg/l	> 1
Sulfid	mg/l	< 1
Nitrat	mg/l	< 100
Nitrit	mg/l	< 0,1
Eisen (gelöst)	mg/l	< 0,2
Mangan	mg/l	< 0,1
freie aggressive Kohlensäure	mg/l	< 20



**Gelötete  
Plattenwärmetauscher**  
Fernwärme  
Wärmepumpen  
Heizungstechnik  
Klimatechnik  
Kältetechnik  
Solartechnik



**Geschraubte  
Plattenwärmetauscher**  
Nahrungsmittelindustrie  
Chemieindustrie  
Petrochemie  
Verarbeitungsindustrie



**Vollverschweißte  
Plattenwärmetauscher**  
Heizkraftwerke  
Gebäudetechnik  
Zuckerindustrie  
Energietechnik  
Erdgas- und Petrochemie  
Chemie- und Pharmaindustrie  
Getränke- und  
Lebensmittelindustrie  
Kälte- und Heizungstechnik

## **VAU Thermotech GmbH & Co. KG**

An der Schmücke 16  
06577 Heldrungen

Tel.: +49 (0) 34673-1683-00

Fax: +49 (0) 34673-1683-50

E-Mail: [info@vau-thermotech.de](mailto:info@vau-thermotech.de)  
[www.vau-thermotech.de](http://www.vau-thermotech.de)